

INSTRUCTIONS ORIGINALES



## TRONCONNEUSE THERMIQUE

RAC53PCS-2



### NOTICE D'INSTRUCTIONS

**ATTENTION: LIRE ATTENTIVEMENT CETTE NOTICE AVANT  
UTILISATION**

BUILDER SAS  
32, rue Aristide Bergès - ZI 31270 Cugnaux – France



## SOMMAIRE

---

1. CONSIGNES DE SECURITE	3
2. VOTRE PRODUIT	8
3. ASSEMBLAGE	10
4. REMPLISSAGE EN CARBURANT	12
5. OPERATION	13
6. MAINTENANCE ET RANGEMENT	18
7. DECLARATION DE CONFORMITE	22
8. GARANTIE	23
9. PANNE PRODUIT	24
10. EXCLUSIONS DE GARANTIE	25

## 1. CONSIGNES DE SECURITE

---

- ATTENTION! Lorsque vous utilisez ce type d'outils, des précautions de base doivent toujours être suivies pour réduire le risque d'incendie, d'électrocution et de blessures.
- Lisez attentivement toutes ces instructions avant d'essayer d'utiliser ce produit et conservez ces instructions. Soyez familier avec toutes les opérations décrites dans cette notice d'instructions. Ce produit doit être utilisé et opéré par des utilisateurs expérimentés.
- Si vous donnez cette machine à d'autres personnes, veuillez-leur fournir également ce manuel d'instruction.
- Lisez aussi toutes les marques apposées sur le produit. Les symboles sur les outils sont expliqués dans le manuel.
- Utilisez cette machine comme décrit dans ce manuel d'instructions. Il est strictement interdit d'utiliser cet outil pour d'autres applications que celles décrites dans cette notice.
- Le non- respect de ces instructions peut entraîner des blessures graves et, dans certains cas, peut-être même la mort.
- Ce produit est destiné à un usage domestique privé seulement. Ne l'utilisez pas à des fins commerciales.
- Ne laissez jamais des personnes peu familières avec ces instructions ou les enfants utiliser ce produit.
- La réglementation nationale peut limiter l'utilisation de la machine.
- Les personnes âgées de moins de 18 ans ne doivent pas utiliser ce produit.
- Gardez à l'esprit que l'opérateur ou l'utilisateur est responsable des accidents ou des risques à d'autres personnes ou à leurs biens.
- N'utilisez pas l'outil si vous êtes ivre, fatigué, sous l'emprise des médicaments ou malade. N'utilisez pas l'outil si vous n'êtes pas dans une condition physique adéquate.
- Cet outil est destiné à être utilisé en plein air. Ne l'utilisez jamais en intérieur.
- Lorsque vous transportez la machine:
  - Sécurisez la machine pendant le transport pour prévenir la perte de carburant, des dommages ou des blessures.
  - Utilisez une housse de transport pour protéger le dispositif de coupe lors du transport.
- Gardez les personnes et les animaux éloignés de la zone de travail. Les enfants et les personnes qui ignorent comment utiliser cet outil ne doivent pas le toucher et le manipuler.
- Gardez-les à au moins 15 m de la machine lors son fonctionnement,
- Utilisez le produit seulement sous la lumière du jour ou sous une bonne lumière artificielle.
- Lors de l'utilisation de la machine, portez toujours un équipement de protection complet comprenant un casque, un masque de protection, une protection pour les oreilles, des gants, chaussures antidérapantes et des vêtements de protection.
- Portez des vêtements appropriés. Ne portez pas de chemises à manches lâches ou déboutonnées. Ne portez pas de bijoux qui peuvent entrer en contact avec les pièces mobiles. Si vous avez les cheveux longs, attachez-les et portez un casque de sécurité approprié.
- Ne faites pas fonctionner le produit avec des protections endommagées ou boucliers ou sans protections ou des boucliers en place.
- Gardez les mains et les pieds de l'appareil en tout temps et surtout lorsque que vous éteignez et allumez l'outil.
- N'utilisez pas l'outil dans un endroit où la ventilation est mauvaise. L'émission de gaz peut provoquer des blessures.
- Ne travaillez pas quand il pleut et dans un mauvais temps. N'utilisez pas l'outil dans des endroits humides.
- N'utilisez pas l'outil en présence de liquides ou gaz inflammables.
- Attention: La machine libère des gaz lors de son utilisation. Evitez d'entrer en contact avec ces gaz.
- Gardez la zone de travail claire. Avant de travailler, inspectez la zone de travail et enlevez tous les matériaux et objets qui pourraient causer des accidents.
- Ne forcez pas l'outil.
- Utilisez seulement les accessoires fournis ou recommandés par le fabricant. L'utilisation d'autres accessoires peut entraîner un accident. Lisez la section «données techniques» de ce manuel d'instructions ou demandez conseil à votre revendeur.

- Ne vous penchez pas. Gardez une bonne assise et un bon équilibre à tout moment.
- Pour entretenir les outils et les accessoires avec soin, gardez les outils de coupe aiguisés et propres pour un meilleur et plus sûr rendement. Suivez les instructions de cette notice pour lubrifier et changer les accessoires.
- Inspectez toujours la machine avant et après son opération. Si l'outil est endommagé ou présente un défaut, arrêtez de l'utiliser et amenez-le à un service autorisé pour contrôle et réparation.
- Eteignez l'outil après son utilisation, lorsque vous le laissez sans surveillance, lors du changement de ces accessoires et avant son entretien.
- Gardez les poignées sèches, propres et exemptes d'huile et de graisse.
- Soyez concentré lorsque vous utilisez l'outil. Regardez ce que vous faites, ayez du bon sens et n'utilisez pas l'outil lorsque vous êtes fatigué.
- Retirez la protection de la lame avant l'utilisation de l'outil.
- Un garde ou autre pièce endommagée doit être correctement réparé ou remplacé par un centre de service autorisé, sauf indication contraire dans ce manuel d'instruction.
- N'utilisez pas l'outil si le démarreur ne fonctionne pas (s'il est impossible de la mettre sur ON et OFF).
- Placez le matériel dans une zone bien éclairée, sur une surface plane, stable, sec et bien aéré, loin des produits inflammables et avec beaucoup d'espace pour l'évacuation des étincelles et des déchets d'affûtage.
- Ne laissez personne, et en particulier les enfants, venir dans un rayon d'au moins cinq mètres autour de la zone de travail lorsque toute opération de travail est en cours.
- Arrêtez immédiatement l'outil en cas de dysfonctionnement du moteur ou du bouton ON/OFF ou en cas bruit inhabituel.
- N'utilisez pas l'outil si le démarreur est endommagé.
- Ne déplacez pas la chaîne avec votre main avec la roue en mouvement.
- N'arrêtez pas la chaîne avec vos mains ou d'autres objets.
- Traitez les dents de la chaîne avec prudence lors de son opération; elles peuvent provoquer des coupures profondes.
- Lorsqu'elle n'est pas utilisée, la machine doit être stockée dans un endroit sec fermé à clé, hors de la portée des enfants.
- Avant d'utiliser le produit et après tout choc, veuillez le vérifier à propos des signes d'usure ou de dommages. Veuillez porter des réparations si nécessaire.
- Eteignez toujours la machine:
  - A chaque fois que vous laissez l'appareil sans surveillance;
  - Avant de dégager une obstruction;
  - avant de contrôler, nettoyer ou travailler sur le produit;
  - après avoir heurté un objet étranger;
  - A chaque fois que le produit commence à vibrer anormalement.
- Faites attention aux blessures aux pieds et aux lors de la coupe.
- Inspectez et entretenez régulièrement le produit. Les réparations devront être portées seulement par un centre de service agréé ou un spécialiste qualifié similaire.
- Lorsque vous ne l'utilisez pas, rangez le produit hors de la portée des enfants.
- Les enfants ne doivent pas jouer avec les sacs en plastique, des feuilles et des petites pièces! Gardez-les hors de portée des enfants. Il y a un danger d'étouffement et de suffocation!
- Lorsque vous transportez l'outil, ajoutez toujours la protection de lame à la lame. Transportez toujours l'outil en tenant la poignée, jamais la lame.
- N'utilisez pas le produit sur un sol glissant.
- N'utilisez pas le produit sur des pentes raides et glissantes.
- Lorsque vous planifiez votre horaire de travail, prévoyez suffisamment de temps pour le repos. Limitez le temps d'utilisation en continu de l'appareil, par exemple utilisez 30 ~ 40 minutes par session, et prenez 10 ~ 20 minutes de repos entre les sessions de travail. Travaillez au maximum deux heures par journée.
- Si la machine a heurté des objets étrangers, veuillez vérifier si l'outil ne soit pas endommagé et amenez-le en réparation si nécessaire.
- N'approchez aucune partie du corps sur la chaîne lorsque la tronçonneuse fonctionne. Avant de mettre en marche la tronçonneuse, assurez-vous que la chaîne n'est pas en

contact avec quoi que ce soit. Un moment d'inattention au cours de l'utilisation peut provoquer l'accrochage de votre vêtement ou d'une partie du corps à la chaîne.

- Tenez toujours la poignée arrière de la tronçonneuse avec la main droite et la poignée avant avec la main gauche. Tenez la tronçonneuse en inversant les mains augmente le risque d'accident corporel et il convient de ne jamais le faire.
- Pour la tronçonneuse conçue avec le guide chaîne situé du côté gauche, la référence aux positions de la «main droite» et de la «main gauche» est inversée.
- Lors de la coupe d'une branche qui est sous contrainte, restez vigilant au risque de retour élastique. Lorsque la tension des fibres de bois est relâchée, la branche sous un effet ressort peut frapper l'opérateur et/ou projeter la scie à chaîne hors de contrôle.
- Faites preuve d'une extrême prudence lors de la coupe de broussailles et de jeunes arbustes. Les matériaux fins peuvent agripper la chaîne coupante et être projetés tel un fouet en votre direction, ou vous faire perdre l'équilibre sous l'effet de la traction.
- Suivez les instructions concernant les accessoires de lubrification, de tension et de changement de chaîne. Une chaîne dont la tension et la lubrification sont incorrectes peut soit rompre soit accroître le risque de rebond.
- Gardez les poignées sèches, propres et dépourvues d'huile et de graisse. Des poignées grasses, huileuses sont glissantes et provoquent ainsi une perte de contrôle.
- Coupez uniquement du bois, ainsi que pour l'élagage et le débitage de bois. N'utilisez pas la tronçonneuse à des fins non prévues. Par exemple: ne l'utilisez pas pour couper des matériaux plastiques, de maçonnerie ou de construction autres que le bois. L'utilisation de la scie à chaîne pour des opérations différentes de celles prévues peut provoquer des situations dangereuses.
- Attention à l'utilisation lors de la machine lors d'un temps orageux. N'utilisez pas la machine lors d'éclairs, orages et lors de mauvais temps en général.
- Il est recommandé d'utiliser la griffe d'abattage fourni pour couper des arbres et des branches épaisses.
- Effectuez un contrôle fonctionnel régulier de l'embrayage. Il ne devrait pas y avoir de mouvement de la chaîne au ralenti.
- Lors de l'utilisation de l'outil, faites attention à l'émission de gaz d'échappement, de brouillard d'huile de lubrification et de poussière de scie; évitez d'être exposé à ceux-ci et portez un équipement de protection.
- Portez des gants de protection lors du montage, du démontage, de la tension de la chaîne et lors de la manipulation du guide-chaîne.
- Les réglages de la barre de guidage et de la chaîne doivent être effectués avec le moteur arrêté.
- Vérifiez et testez régulièrement le frein de chaîne.
- Des risques peuvent survenir lors de l'utilisation de la scie, tels que le blocage de la chaîne de scie. Suivez les instructions pour l'opération de coupe afin de réduire les risques. vérifiez toujours l'état de l'outil. Ne démarrez pas la scie à chaîne directement dans un arbre.

### **Manipulation des carburants**

- Redoublez de prudence lors de la manipulation des carburants. Ils sont inflammables et les vapeurs sont explosives.
- Utilisez seulement un récipient approuvé.
- Ne retirez jamais le bouchon de carburant ou n'ajoutez pas de carburant lorsque la machine est allumée. Eteignez l'appareil et laissez le moteur et les composants d'échappement refroidir avant de faire le plein.
- Ne fumez pas.
- Ne faites jamais le plein à l'intérieur d'un local, salle.
- Ne rangez jamais l'outil et le bac à carburant à l'intérieur où il y a une flamme nue, comme près d'un chauffe-eau.
- Si du carburant s'est renversé, ne tentez pas de démarrer la machine, mais déplacez-la plutôt loin du déversement avant de commencer son utilisation. Veuillez nettoyer tout déversement de carburant.
- Remplacez et serrez toujours le bouchon du réservoir après le ravitaillement.
- Suivez strictement les instructions de ce manuel pour le remplissage en carburant de l'outil.

### **Lors de la maintenance et du stockage**

- Arrêtez l'outil et attendez qu'il se soit complètement arrêté. Assurez-vous que toutes les pièces mobiles sont venues à l'arrêt.
- Laissez la machine refroidir avant d'effectuer une inspection, des réglages, une maintenance, son entretien et son rangement.
- Rangez l'outil où la vapeur de carburant n'atteindra pas une flamme ou une étincelle.
- Lors du transport et son rangement, mettez l'outil toujours dans sa protection de transport et son dispositif de protection sur elle.

### **Causes de rebonds et prévention par l'opérateur**

- Le rebond peut se produire lorsque le bec ou l'extrémité du guide chaîne touche un objet, ou lorsque le bois se resserre et pince la chaîne coupante dans la section de coupe.
- Le contact de l'extrémité peut dans certains cas provoquer une réaction inverse soudaine, en faisant rebondir le guide chaîne vers le haut et l'arrière vers l'opérateur.
- Le pincement de la chaîne coupante sur la partie supérieure du guide chaîne peut repousser brutalement le guide chaîne vers l'opérateur.
- L'une ou l'autre de ces réactions peut provoquer une perte de contrôle de la scie susceptible d'entraîner un accident corporel grave. Ne pas compter exclusivement que sur les dispositifs de sécurité intégrés dans votre scie. En tant qu'utilisateur de scie à chaîne, il convient de prendre toutes mesures pour éliminer le risque d'accident ou de blessure lors de vos travaux de coupe.
- Le rebond résulte d'un mauvais usage de l'outil et/ou de procédures ou de conditions de fonctionnement incorrectes et peut être évité en prenant les précautions appropriées spécifiées ci-dessous:
- Maintenez la scie des deux mains fermement avec les pouces et les doigts encerclant les poignées de la scie et placer votre corps et vos bras pour vous permettre de résister aux forces de rebond. Les forces de rebond peuvent être maîtrisées par l'opérateur, si des précautions appropriées sont prises. Ne pas laisser partir la scie à chaîne.
- Ne tendez pas le bras trop loin et ne pas couper au-dessus de la hauteur de l'épaule. Cela contribue à empêcher les contacts d'extrémité involontaires et permet un meilleur contrôle de la scie à chaîne dans des situations imprévues.
- N'utilisez que les guides et les chaînes de rechange spécifiés par le fabricant. Des guides et chaînes de rechange incorrects peuvent provoquer une rupture de chaîne et/ou des rebonds.
- Suivez les instructions du fabricant concernant l'affûtage et l'entretien de la scie à chaîne. Une diminution du niveau du calibre de profondeur peut conduire à une augmentation de rebonds.

### **Risques résiduels**

**Même si vous utilisez ce produit en conformité avec toutes les exigences de sécurité, les risques potentiels de blessures et de dommages demeurent. Les dangers suivants peuvent survenir dans le cadre de la structure et de la conception de ce produit:**

- **Soyez toujours vigilant lorsque vous utilisez ce produit, afin que vous puissiez reconnaître et gérer les risques plutôt.**
- **Une intervention rapide peut éviter des blessures graves et des dommages à la propriété.**
- **Éteignez et débranchez l'outil s'il y a des dysfonctionnements. Faites-le vérifier par un professionnel qualifié et faites porter des réparations, si nécessaire, avant de l'utiliser à nouveau.**
- **Il y a des conséquences néfastes de la santé résultant de l'émission de vibrations si le produit est utilisé sur de longues périodes de temps ou pas gérée de manière adéquate et correctement entretenu.**
- **Il y a des risques de blessures et de dommages à la propriété en raison de pièces jointes ou cassé l'impact soudain d'objets cachés lors de l'utilisation de coupe.**
- **Risque de dommage de dommages corporels et matériels causés par des objets volants.**

- L'utilisation prolongée de ce produit expose l'opérateur à des vibrations et peut produire la maladie dit du «doigt blanc». Afin de réduire le risque, veuillez porter des gants et gardez vos mains au chaud.
- Si l'un des symptômes du syndrome du «doigt blanc» apparaît, consultez immédiatement un médecin. Les symptômes du «doigt blanc» comprennent: engourdissement, perte de sensibilité, chatouillements, picotements, douleur, perte de force, changements de couleur ou condition de la peau. Ces symptômes apparaissent généralement sur les doigts, les mains ou les poignets. Le risque augmente à basses températures.

### Explications des symboles



Symbole alertant d'un avertissement



Lisez et référez-vous à cette notice d'instruction



Portez un équipement de sécurité comprenant un casque, une protection auditive et oculaire



Niveau de puissance sonore garanti



Le contact de l'extrémité du guide-chaîne avec tout objet doit être évité.



Ne faites pas fonctionner l'outil à une seule main. Tenez-la toujours à deux



Portez des gants de protection



Portez des chaussures de sécurité

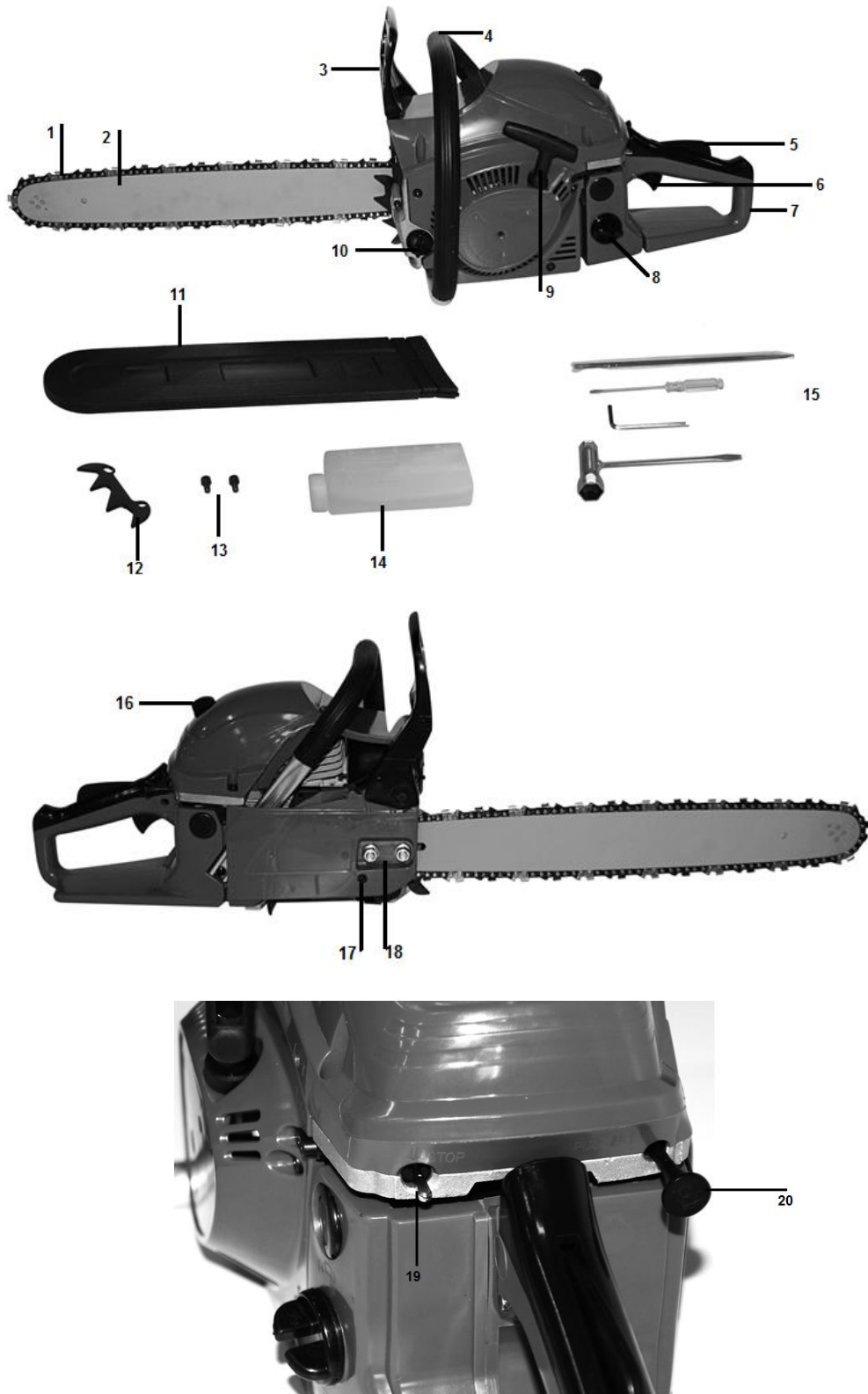


Ne pas utiliser l'outil sous la pluie et dans des conditions humides

## 2. VOTRE PRODUIT

---

### a. Description





- |                          |                                       |
|--------------------------|---------------------------------------|
| 1- Chaîne                | 11- Protection du guide chaîne        |
| 2- Guide chaîne          | 12- Support                           |
| 3- Protection            | 13- Vis                               |
| 4- Poignée principale    | 14- Bouteille de mélange du carburant |
| 5- Gâchette de sécurité  | 15- Kit d'assemblage                  |
| 6- Gâchette accélérateur | 16- Compartiment du filtre à air      |
| 7- Poignée arrière       | 17- Ecrou de fixation                 |
| 8- Réservoir d'essence   | 18- Vis de fixation                   |
| 9- Câble de démarrage    | 19- Interrupteur ON/OFF               |
| 10- Réservoir d'huile    | 20- Levier de démarrage               |

**b. Spécifications techniques**

<b>Modèle</b>	RAC53PCS-2
<b>Type de moteur</b>	RY1E45F-1 Moteur à essence 2 temps à refroidissement par air
<b>Volume du réservoir de carburant</b>	550cm <sup>3</sup>
<b>Volume du réservoir d'huile</b>	260cm <sup>3</sup>
<b>Vitesse au ralenti de l'engin</b>	3100±300/min
<b>Vitesse d'embrayage</b>	4300/min
<b>Puissance maximale</b>	2.0kW
<b>Cylindrée</b>	53cm <sup>3</sup>
<b>Vitesse maximale d'opération</b>	11000/min
<b>Vitesse maximale de la chaîne</b>	21.2m/s
<b>Poids (réservoir vide, sans accessoires)</b>	5.1 kg
<b>Longueur de coupe</b>	47cm (20")
<b>Pas de la chaîne</b>	8.255 (0,325")
<b>Jauge de chaîne</b>	1.47(0,058")
<b>Type de chaîne</b>	325,058-76/Kangxin
<b>Type du guide bar</b>	BE20-76-5812P/Kangxin
<b>Pignon (nombre de dents x pas)</b>	7 dents x8,255mm
<b>Carburateur</b>	WT972A/Walbro, WT664A/Walbro WT978/Walbro, 1E44F/Jingke MC16A10/Hlic, MC16A7/HLIC, MC16A7-1/HLIC, MC16A10P/HLIC, MC1613B/HUAYI, MC1613/HUAYI, MC1600/HUAYI <b>WT966/Walbro, WT974/Walbro</b>
<b>Bougie</b>	L8RTF/LD NHSP, L8RTF/BOSCH
<b>Pression sonore Incertain K</b>	LpA: 93dB(A) Uncertain KpA=3,0dB(A)
<b>Puissance sonore</b>	LwA : 108.7dB(A) K=3 dB(A)
<b>Niveau de puissance garantie</b>	LwA : 114dB(A) (selon 2000/14/EC)
<b>Valeur de la vibration</b>	Face hv,eq: max. 10.0 m/s <sup>2</sup> , K=1,5m/s <sup>2</sup> Arrière hv,eq: max. 9.0 m/s <sup>2</sup> K=1,5m/s <sup>2</sup>

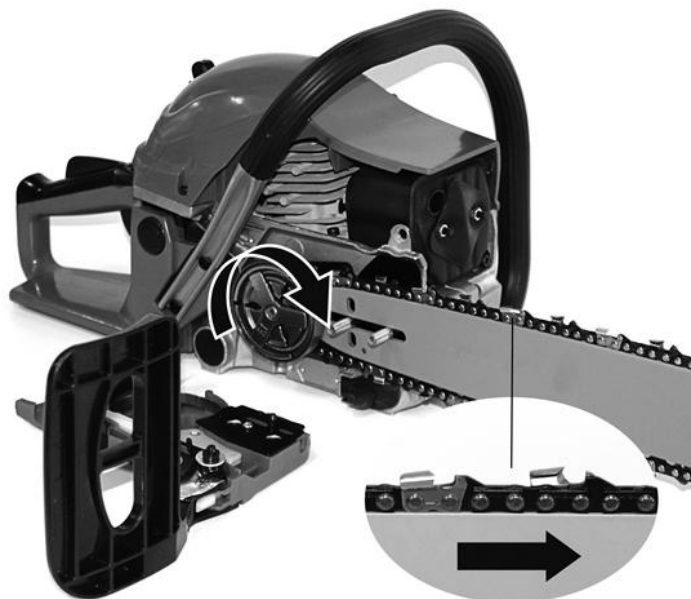
### 3. ASSEMBLAGE

---

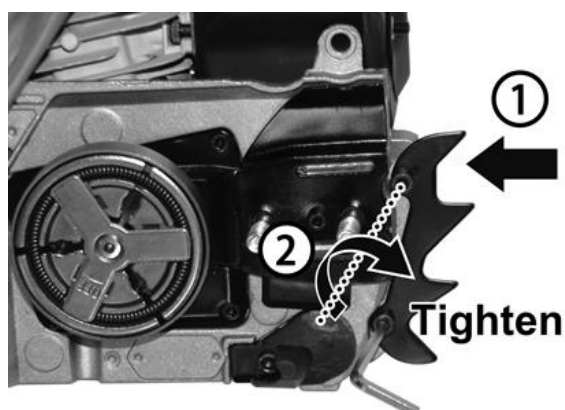
#### a. Assemblage du guide chaîne

**IMPORTANT: La machine ne doit pas être démarrée lors du montage. Portez des gants de protection lors de la manipulation de la lame.**

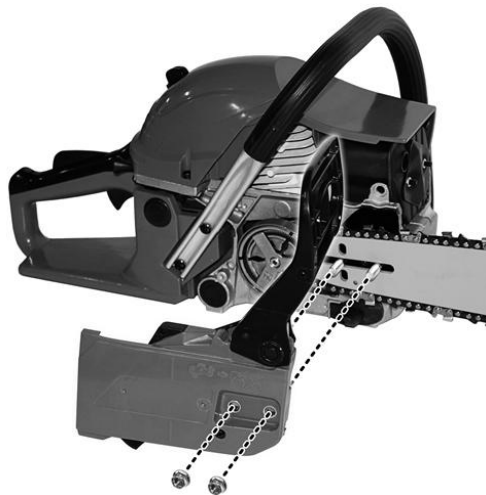
1. Tirez la protection en direction de la poignée avant pour vérifier que le frein de chaîne n'est pas enclenché.
2. Desserrez les écrous et déposez le carter de chaîne.
3. Fixez le support à l'arrière de l'ensemble moteur avec une vis.
4. Installez le guide et montez la chaîne sur le pignon et sur le guide dans le sens indiqué sur le schéma



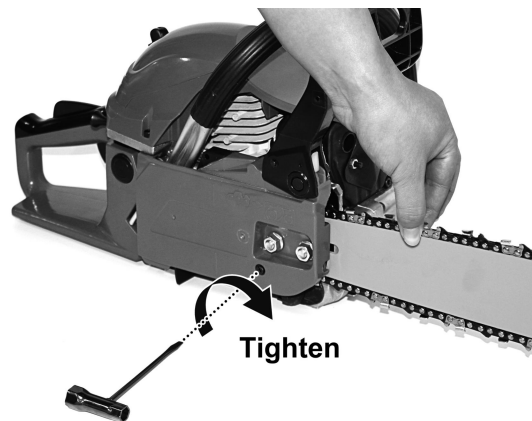
5. Fixez le support et serrez-le avec les vis.



6. Réinstallez le couvercle et vissez-le avec les deux vis fournis.



7. Réglez la tension de chaîne en tournant la vis de tension jusqu'à ce que les courroies d'attache touchent juste le côté bas de la barre.



Tout en soulevant le guide chaîne, tournez le vis du teneur pour appliquer une tension correcte à la chaîne. Ensuite bloquez les écrous du carter. Faites tourner la chaîne avec la main pour vérifier qu'elle tourne sans résistance excessive et qu'elle soit convenablement tendue. Recommencez l'installation si la chaîne n'est pas convenablement tendue.

b. Réglage de la tension de la chaîne

Le moteur de l'outil devra être éteint avant d'effectuer le réglage de la tension de la chaîne.

Assurez-vous que la chaîne soit bien à l'intérieur de la rainure du guide. Tenez le guide par son bout. Ajustez la tension de la chaîne avec la vis de réglage de la tension jusqu'à ce que les dents de la chaîne touchent le bas du guide.

Tournez la vis de réglage de tension de la chaîne dans le sens des aiguilles d'une montre jusqu'à ce que la chaîne soit correctement tendue. Ne tendez pas trop la chaîne. Vérifiez la tension de la chaîne et vérifiez si le carter est correctement serré. Si ce n'est pas le cas, veuillez recommencer l'opération.

## 4. REMPLISSAGE EN CARBURANT

### **AVERTISSEMENT: Lors du remplissage du réservoir:**

- La tronçonneuse doit toujours être arrêtée et refroidie.
- Ne fumez jamais lors du ravitaillement. Il ne doit pas avoir de flammes ou d'étincelles près du carburant.
- Avant de faire le plein, laissez la tronçonneuse complètement refroidir. Ne tentez pas de faire le plein lorsque le moteur est chaud.
- Si du carburant a été renversé, arrêtez immédiatement de ravitailler et ne démarrez pas le moteur. Nettoyez le déversement et effectuez le plein de la machine dans un autre endroit
- Ne remplissez jamais le réservoir de carburant jusqu'au rebord ; il y a un risque de débordement.
- N'effectuez pas le ravitaillement dans une zone fermée et non ventilée.

Le carburant utilisé pour cet outil est un mélange d'essence sans plomb et de lubrifiant de moteur homologué. Lors du mélange de l'essence avec l'huile, utilisez uniquement de l'essence qui ne contient pas de l'éthanol ou du méthanol.

L'essence sans plomb est un type d'essence de qualité. Cela aidera à éviter d'endommager les conduites de carburant du moteur et autres pièces de moteur.

Le rapport de mélange recommandé est de 40:1 (Assurez-vous que le rapport de mélange est correct avant de remplir le produit).

### **a) Mélange**

- Réalisez le mélange dans un récipient propre et vide (fourni).
- Versez l'huile dans le récipient.
- Versez l'essence dans le réservoir. Mélangez la mixture suffisamment longtemps (plus d'une minute) pour avoir une bonne combinaison.



### **b) Remplissage du réservoir de carburant**

- Dévissez le bouchon du réservoir de carburant et retirez-le.
- Remplissez lentement le réservoir avec le mélange. Ne dépassez pas la capacité maximale (remplissez à 80% de sa capacité de préférence).
- Remettez le bouchon sur le réservoir de carburant et serrez-le
- Essuyez tout déversement de carburant autour de l'unité si nécessaire

**Remarque: Pour éviter les dommages et accidents, N'UTILISEZ PAS D'AUTRES MÉLANGES ET D'AUTRES type d'huile / ESSENCE**

### **c) Stockage de carburant**

Le carburant doit être conservé dans un récipient propre et sûr et toujours fermé.

Si vous n'utilisez pas le produit pendant une longue période, retirez le mélange de carburant et ajoutez-le dans un récipient.

Ne laissez pas le carburant pour une longue période dans le produit. Le carburant peut boucher le carburateur et le moteur ne fonctionnera pas correctement.

### **d) Mise au rebut du carburant**

Lorsque le carburant n'est plus utilisé ou usé, veuillez-le disposer dans un emplacement autorisé. Vérifiez les lois locales à propos de la mise au rebut des carburants.

## 5. OPERATION

---

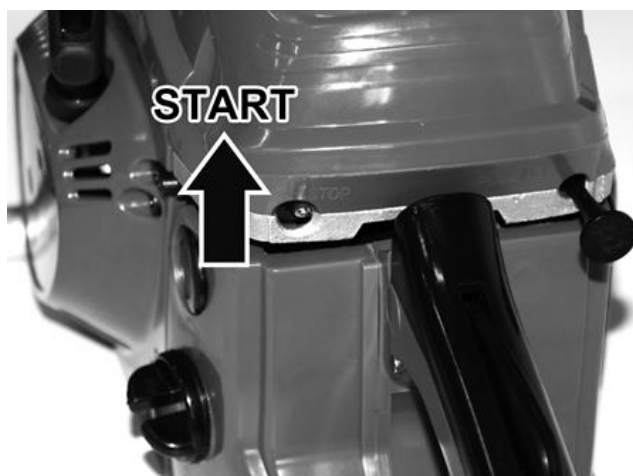
Avant l'utilisation de la tronçonneuse, inspectez la zone de travail. Celle-ci doit être dégagée. Enlevez toutes branches et obstacles et tous autres éléments pouvant causer des dégâts lors de la coupe.

L'appareil devra toujours être rempli de carburant et d'huile. Vérifiez le niveau de remplissage et refaites le plein lorsque nécessaire.

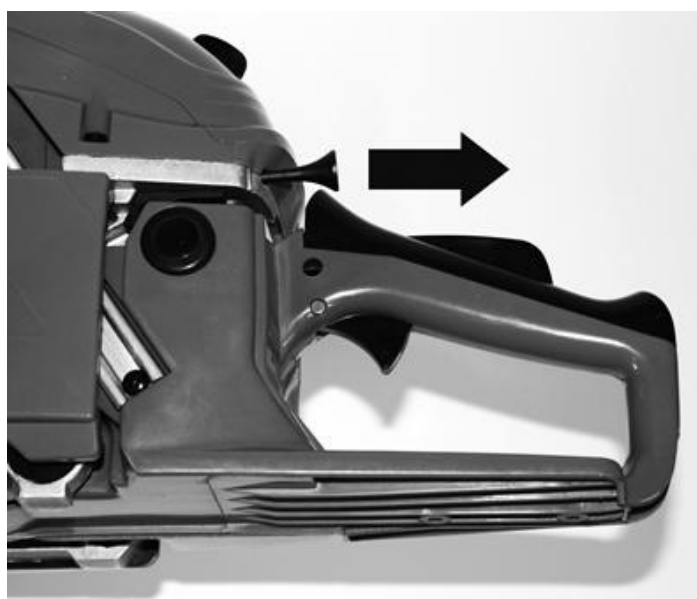
**IMPORTANT:** le démarrage doit toujours être effectué avec le frein de chaîne activé. Voyez aux pages 16 et 17 pour savoir comment y parvenir.

### 1. Démarrage du moteur

- a. Mettez l'interrupteur sur la position I.



- b. Tirez le bouton du démarreur. Le démarreur va se fermer et la manette des gaz sera ensuite mise dans la position de départ



- c. Tenez fermement la tronçonneuse plaquée au sol. Mettez la tronçonneuse:
  - Soit sur le côté gauche de votre corps en maintenant la poignée fermement de la

- main gauche. Utilisez votre main droite pour tirer la corde de démarrage
- Soit sur le côté droit de votre corps en maintenant la poignée fermement de la main droite. Utilisez votre main gauche pour tirer sur la corde de démarrage.

Dans les deux cas, la scie doit rester éloignée du corps de l'opérateur.

Tirez avec force la corde de lancement.

Laissez le moteur chauffer.

Lorsque que le moteur démarre, remettez le starter à sa position initiale.



**NOTE: Si le moteur cale lors du démarrage, repoussez le starter à la première position et tirez à nouveau.**

## 2. Arrêt du moteur

Laissez tourner la tronçonneuse à vide quelques minutes. Puis mettez l'interrupteur sur la position OFF.



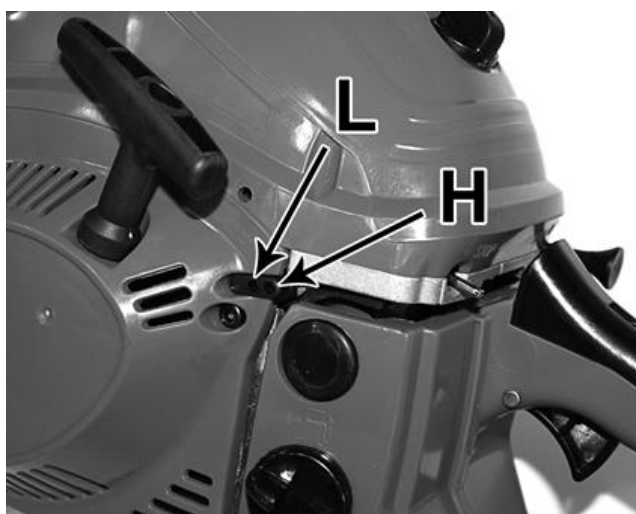
### 3. Principaux réglages

#### a. Réglage du carburateur

Le carburateur est pré réglé en usine. Afin d'éviter un mauvais fonctionnement, il est recommandé de ne pas régler les vis de réglages. Si ces vis ont besoin d'un réajustement, confiez la machine à votre service après-vente pour effectuer cette opération.

Arrêtez l'outil et vissez l'aiguille L jusqu'à son arrêt. Ne le forcez pas. Ensuite réglez-le à son nombre initial de tours comme montré ci-dessous. Le nombre de tours pour l'aiguille est montré aussi ci-dessous.

Aiguille H: 1/4  
Aiguille L : 1/4



#### b. Frein de chaîne

Le frein de chaîne est un dispositif qui arrête automatiquement la chaîne au cas où un retour en arrière se produit, faisant sauter la scie. Normalement, le frein est automatiquement activé par la force d'inertie.

Il est également serré manuellement en poussant le levier de frein vers le bas et l'avant.

Lorsque le frein fonctionne, un signe jaune sort de la base du levier de frein.

Pour desserrer le frein, tirez le levier de frein vers le haut jusqu'à ce qu'il se mette en place avec un déclic.

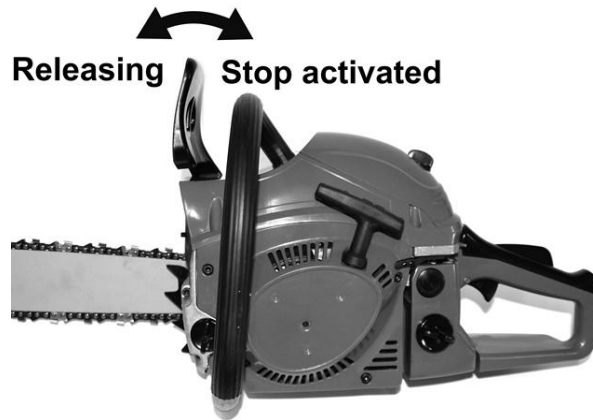
Lorsque le frein fonctionne, relâchez la manette de commande des gaz pour ralentir le régime du moteur. Une utilisation continue lorsque le frein fonctionne fait chauffer l'embrayage et peut provoquer des problèmes.

Lors du contrôle de la machine avant de l'utiliser, vérifiez l'état de fonctionnement du frein en effectuant les opérations ci-dessous:

- Lancez le moteur et saisissez fermement la poignée des deux mains.
- Tout en tirant la manette de commande des gaz pour maintenir la chaîne en opération, poussez le levier de frein vers le bas avec le dos de la main gauche.
- Lorsque le frein fonctionne et que la chaîne est arrêtée, retirez la main de la manette des gaz.
- Desserrez le frein.

**c. Libération du frein de chaîne**

Pour pouvoir utiliser la tronçonneuse à nouveau, il faut libérer le frein de chaîne. Ceci doit être fait machine éteinte et refroidi. Tirez le bouclier jusqu'à ce qu'il reprenne sa position initiale.



Releasing: relachement

Stop activated: stop activé

**d. Affutage de la chaîne**

Pour des meilleures performances, nous vous recommandons vivement d'aiguiser régulièrement la chaîne. La chaîne peut, soit être aiguisée par un professionnel ou par vous-même en vous procurant un guide d'affutage (assurez-vous de savoir l'utiliser).

La chaîne doit être affutée lorsque:

- Les copeaux de bois sont devenus de la poudre
- Pour effectuer une coupe normale, il faut forcer sur l'outil
- La coupe n'est pas droite
- Les vibrations augmentent
- La consommation de carburant a augmenté

**e. Contrôle de graissage de la chaîne**

- Avant de vérifier l'huile, assurez-vous que la barre et la chaîne soient bien en place.
- Une fois le moteur démarré, faites le tourner à régime moyen et vérifiez que l'huile de chaîne est projetée et forme une trace sur le sol.
- Le débit d'huile de la chaîne est réglable pour obtenir le débit qui convient. Introduisez un tournevis du côté de l'embrayage.
- Tournez le dispositif de réglage pour obtenir le débit qui convient pour le travail effectuer.
- La tronçonneuse doit pratiquement consommer le contenu du réservoir d'huile entre chaque plein de carburant. N'oubliez pas de remplir le réservoir d'huile lors du remplissage de la machine en carburant.

**4. Travaux de coupe**

**L'outil doit être utilisé uniquement pour couper des arbres. Ne l'utilisez pas pour d'autres applications.**

**N'essayez pas de retirer la tronçonneuse lorsque celle-ci reste coincée pendant l'opération (donc en marche). Arrêtez la machine puis retirez la lame coincée à l'aide d'un coin.**

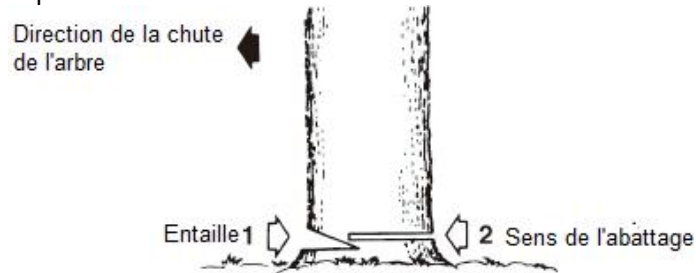
**Calez bien vos pieds, gardez un bon équilibre et ne montez pas sur le tronc d'arbre. Essayez de ne pas travailler sur une pente. Cependant si vous devez travailler obligatoirement sur une pente, tenez-vous toujours plus haute que le tronc d'arbre. Avant de couper une branche ou un tronc en flexion, observez bien le sens de la flexion et finissez la coupe à l'opposé du côté en flexion afin d'éviter que le guide chaîne ne soit coincé dans la coupe.**



**a. Abattage des arbres**

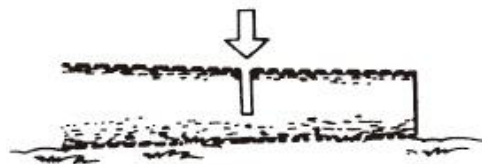
Examinez la zone de travail et estimez à quel endroit l'arbre va tomber. Démarrez la machine comme expliqué ci-dessus. Commencez par faire une entaille dans le sens de chute choisie.

Lorsque l'arbre va tomber, criez ou émettez un signal sonore pour alarmer les éventuels personnes aux alentours. Lorsque l'arbre va tomber, éloignez-vous de la zone de coupe.



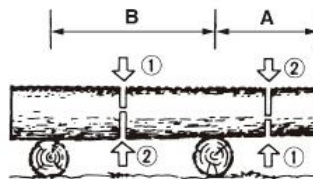
**b. Tronc reposant sur le sol**

Coupez la moitié du tronc, retournez-le et finissez la coupe de l'autre cote.



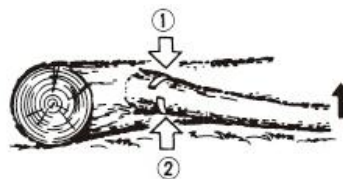
**c. Tronc en surélévation**

Commencez par couper une première partie par le dessous puis par le dessus. Ensuite sur la seconde partie, répétez cette opération.



**b. Elagage d'un arbre abattu**

Observez d'abord le sens de flexion de la branche. Faites une première entaille du côté en flexion et terminez la coupe au cote opposé.



**f. Elagage d'un arbre**

Commencez l'élagage en entaillant l'arbre par le dessous puis terminez par le dessus.

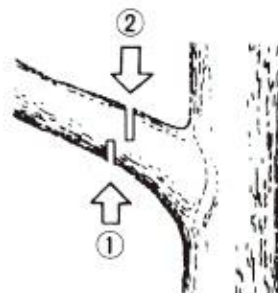
**Note:**

**Ne travaillez pas sur un échafaudage ou une échelle instable.**

**Ne travaillez pas à bout de bras trop loin du sol.**

**Ne coupez pas plus haut que le niveau des épaules.**

**Tenez toujours la tronçonneuse à deux mains.**



## 6. MAINTENANCE ET RANGEMENT

---

### A. Maintenance

Avant tout travaux de maintenance, la machine devra être éteinte et complètement refroidie.

Effectuez les travaux de maintenance conformément aux instructions qui vont suivre et effectuez-les régulièrement. Une machine propre et bien entretenue augmente son niveau de vie et son efficacité. Au contraire, une machine entretenue pourra causer des dommages, accidents et rendre à courte terme l'outil inopérable.

Toute autre opération de maintenance, modification ou réparation devra être apportée par un professionnel qualifié.

N'immergez pas l'outil dans l'eau et dans tout autre liquide.

#### a. Après chaque utilisation:

- Nettoyez les ouïes du bloc moteur avec un souffleur.
- Vérifiez le frein de chaîne s'il fonctionne correctement.
- Nettoyez les pièces en plastiques avant un chiffon humidifié imbibé d'un peu de solution savonneuse.
- Vérifiez l'usage du guide chaîne
- Vérifiez le circuit d'auto graissage s'il est obstrué ou pas.
- Vérifiez l'état des pignons
- Nettoyez les ailettes du cylindre à l'aide d'un compresseur

#### b. Nettoyage du filtre à air

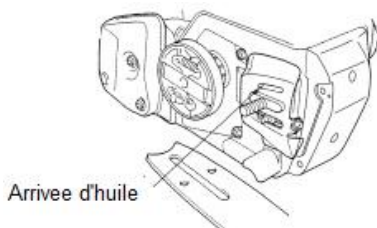
Utilisez un compresseur pour souffler les poussières et copeaux.

Pour nettoyer la mousse du filtre: ouvrez le filtre à air, retirez la mousse. Nettoyez cette mousse avec de l'essence, essorez et faites sécher. Remplacez la mousse dans le filtre à air et remontez-le comme décrit dans le schéma.

Au bout de 10 utilisations, remplacez la mousse par une neuve.

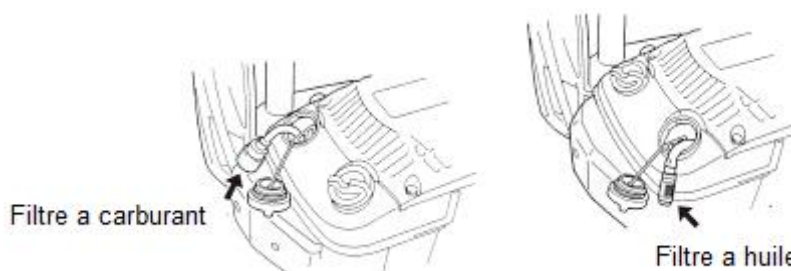
#### c. Nettoyage de l'arrivée d'huile

Démontez le guide chaîne ainsi que le capot de chaîne et vérifiez que la propreté de l'arrivée d'huile. Si l'arrivée est sale, retirez la saleté à l'aide d'un compresseur ou d'un chiffon propre.



#### d. Nettoyage du filtre à huile et du filtre à carburant

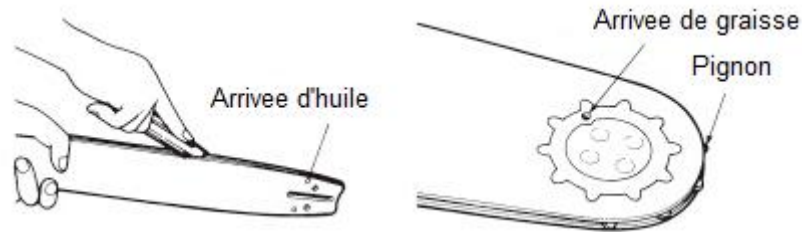
Nettoyez ces éléments régulièrement. Sortez-les des réservoirs en utilisant une pince. Nettoyez-les avec de l'essence puis remplacez-les bien en place ensuite.



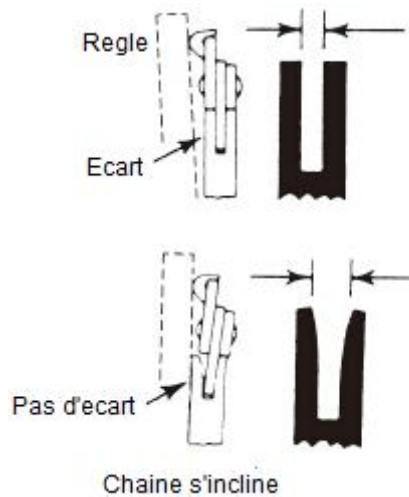
e. **Guide bar**

Nettoyage: Démontez le guide bar pour enlever les saletés se trouvant dans les rainures et l'arrivée d'huile.

Graissez régulièrement le pignon

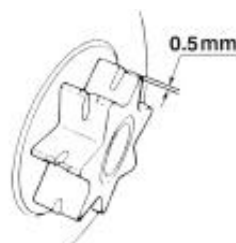


Vérification: Inversez la barre de temps en temps pour éviter les effets de l'usure. Le rail du bar devra toujours être en place. Utilisez une règle pour l'observer. Si un écart est observé entre eux, le rail est donc normal. Dans le cas contraire, cela veut dire que le rail est usé. Une barre devra être corrigé ou remplacé.



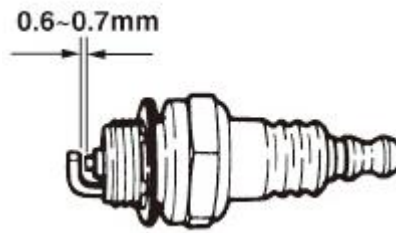
f. **Pignon**

Vérifiez le pignon sur les signes d'usure. Si l'usure est importante. Remplacez-le par un nouveau. N'installez pas une chaîne sur un pignon usé ou endommagé. N'installez pas non plus une chaîne usée sur un pignon.



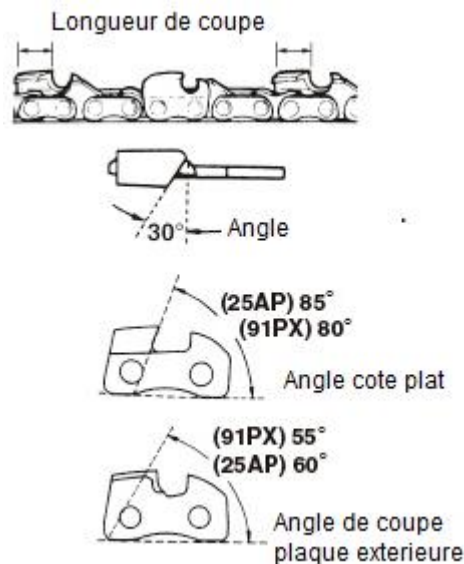
**g. Bougie**

Nettoyez les électrodes avec une brosse métallique et réglez l'écart 0.6mm si nécessaire.



**h. Scie à chaîne**

Vérifiez à chaque fois si le coupeur et les angles de coupe sont comme illustrés ci-dessous :



**i. Affutage de la chaîne**

Pour des meilleures performances, nous vous recommandons vivement d'aiguiser régulièrement la chaîne. La chaîne peut, soit être aiguisée par un professionnel ou par vous-même en vous procurant un guide d'affutage (assurez-vous de savoir l'utiliser).

La chaîne doit être affûtée lorsque:

- Les copeaux de bois sont devenus de la poudre
- Pour effectuer une coupe normale, il faut forcer sur l'outil
- La coupe n'est pas droite
- Les vibrations augmentent
- La consommation de carburant a augmenté

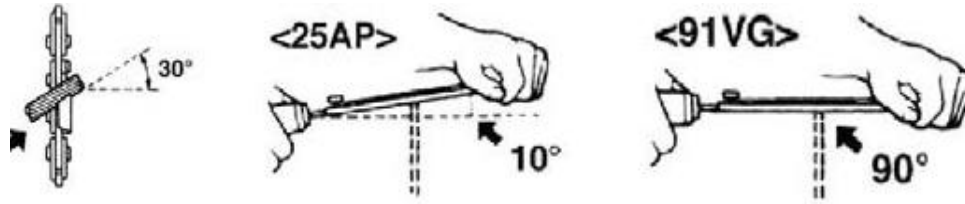
Méthode d'affutage:

NOTE : Portez des gants de sécurité

La tronçonneuse doit être éteinte et immobilisée avant l'affutage. Utilisez une lime ronde ou un dispositif d'affutage (voir en magasin).

Poser la lime sur la dent et poussez bien droit. Affutez en gardant le même mouvement.

Après l'affutage de toutes les dents, vérifiez si les dents sont bien affûtées.



## B. RANGEMENT

Lors de son rangement, l'outil devra être éteint, refroidi, vidé de son carburant et complètement nettoyé.

Rangez l'outil dans un endroit sec et propre, de préférence dans son emballage, et hors de la portée des enfants. Rangez tous les accessoires et autres éléments avec l'outil.

## MISE EN REBUT



### **Collecte sélective des déchets électriques et électroniques.**

Les produits électriques ne doivent pas être mis au rebut avec les produits ménagers. Selon la Directive Européenne 2012/19/UE pour le rebut des matériels électriques et électroniques et de son exécution dans le droit national, les produits électriques usagés doivent être collectés séparément et disposés dans des points de collecte prévus à cet effet. Adressez-vous auprès des autorités locales ou de votre revendeur pour obtenir des conseils sur le recyclage

## 7.DÉCLARATION DE CONFORMITÉ

---

Déclaration  de conformité

**BUILDER SAS**  
ZI, 32 rue Aristide Bergès – 31270 Cugnaux - France

Déclare que la machine désignée ci-dessous :

**TRONCONNEUSE THERMIQUE**  
**Modèle: RAC53PCS-2**

**Numéro de série: 20201202773-20201202972**

Satisfait à l'ensemble des dispositions pertinentes des directives européennes  
Suivantes :

**A la directive « Machine » 2006/42/CE**

**A la Directive CEM 2014/30/UE**

**Directive d'émission (UE) 2016/1628 et 2017/656 / UE**

**A la Directive Bruit 2000/14/CE Annexe V +2005/88/CE**

Niveau de puissance sonore garantie: 114dB(A)

Niveau de puissance sonore mesurée: 108.7 dB(A) K=3 dB(A)

EC-type certificate number 12SHW1506-04

Organisme notifié

UE0905:

Intertek Deutschland GmbH, Stangenstraße 1, 70771 Leinfelden-Echterdingen

Est conforme aux dispositions des normes harmonisées suivantes :

**EN ISO 11681-1: 2011**

**EN ISO 14982: 2009**

**Personne responsable du dossier technique : Mr Patriarca**

**Cugnaux, le 20/10/2020**



Philippe MARIE / PDG



## 8. GARANTIE



### GARANTIE

Le fabricant garantit le produit contre les défauts de matériel et de main-d'œuvre pour une période de 2 ans à compter de la date d'achat originelle. La garantie s'applique si le produit est à usage domestique. La garantie ne s'étend pas pour des pannes dues à l'usure et aux dommages normaux.

Le fabricant accepte de remplacer les pièces classées comme défectueuses par le distributeur désigné. Le fabricant n'accepte pas la responsabilité du remplacement de la machine, toute ou partie, et / ou des dommages s'ensuivant.

#### La garantie ne couvre pas les pannes dues :

- à la maintenance insuffisante.
- au montage, réglage ou opérations anormales du produit.
- aux pièces sujettes à l'usure normale.

#### La garantie ne s'étend pas :

- aux coûts d'expédition et d'emballage.
- à l'utilisation de l'outil dans un but autre que celui pour lequel il a été conçu.
- à l'usage et maintenance de la machine de manière non décrite dans le manuel d'utilisateur.

De par notre politique d'amélioration continue du produit, nous nous réservons le droit d'altérer ou de modifier les caractéristiques sans préavis. En conséquence, le produit peut être différent des informations contenues ci-dessus, mais une modification sera entreprise sans préavis si elle est reconnue comme une amélioration de la caractéristique précédente.

#### LIRE ATTENTIVEMENT LE MANUEL AVANT D'UTILISER LA MACHINE.

En commandant des pièces détachées, veuillez indiquer le numéro ou le code de la pièce, vous pouvez trouver cela dans la liste de pièces détachées dans ce manuel. Gardez le reçu d'achat ; sans lui, la garantie est invalide. Afin de vous aider avec votre produit, nous vous invitons à nous contacter par téléphone ou via notre site internet :

- **+33 (0)9.70.75.30.30**
- **<https://services.swap-europe.com/contact>**

Vous devez créer un « ticket » via leur plateforme.

- Inscrivez-vous ou créez votre compte.
- Indiquez la référence de l'outil.
- Choisissez l'objet de votre demande.
- Expliquez votre problème.
- Joignez ces fichiers : la facture ou le reçu de caisse, la photo de la plaque d'identification (numéro de série), la photo de la pièce dont vous avez besoin (par exemple : broches de la fiche de transformateur qui sont cassées).



# 9. PANNE PRODUIT

## QUE FAIRE SI MA MACHINE TOMBE EN PANNE?

### Si vous avez acheté votre produit en magasin :

- a) Videz le réservoir d'essence.
- b) Veillez à ce que votre machine soit complète ( accessoires fournis ) et propre ! Si ce n'est pas le cas le réparateur refusera la machine.

Se présenter au magasin avec la machine complète avec le ticket de caisse ou facture.

### Si vous avez acheté votre produit sur un site internet :

- a) Videz le réservoir d'essence
- b) Veillez à ce que votre machine soit complète ( accessoires fournis ) et propre ! Si ce n'est pas le cas le réparateur refusera la machine.

c) Créez un dossier SAV SWAP-Europe (ticket ) sur le site : <https://services.swap-europe.com>  
Au moment de faire la demande sur SWAP-Europe, vous devez joindre la facture et la photo de la plaque signalétique.

d) Contactez la station de réparation pour s'assurer de ses disponibilités, avant de déposer la machine.

Se présenter en station de réparation avec la machine complète emballée, accompagnée de la facture d'achat et de la fiche de prise en charge station téléchargeable une fois la demande SAV effectuée sur le site SWAP-Europe

Pour les machines présentant une panne de moteurs constructeurs BRIGGS & STRATTON, HONDA et RATO veuillez vous referer à la notice.

Les réparations seront faites par les motoristes agréés de ces constructeurs, voir leur site :

- <http://www.briggsandstratton.com/eu/fr>
- <http://www.honda-engines-eu.com/fr/service-network-page;jsessionid=5EE8456CF39CD572AA2AEEDFD290CDAE>
- <https://www.rato-europe.com/it/service-network>

**Veillez conserver votre emballage d'origine pour permettre les retours SAV ou emballer votre machine avec un carton similaire aux mêmes dimensions.**

**Pour toute question concernant notre SAV vous pouvez faire une demande sur notre site <https://services.swap-europe.com>**

**Notre hotline reste à votre écoute au +33 (9) 70 75 30 30.**





# 10. EXCLUSIONS DE GARANTIE

## LA GARANTIE NE COUVRE PAS :

- La mise en route et les réglages du produit.
- Les dommages consécutifs à une usure normale du produit.
- Les dommages consécutifs à une utilisation non conforme du produit.
- Les dommages résultants d'un montage ou d'une mise en route non conforme au manuel d'utilisation.
- Les pannes liées à la carburation au-delà de 90 jours et à l'encrassement des carburateurs.
- Les actes d'entretiens périodiques et standards.
- Les actes de modification et de démontage qui annulent directement la garantie.
- Les produits dont le marquage original d'authentification (marque, numéro de série) ont été dégradés, altérés ou retirés.
- Le remplacement des consommables.
- L'utilisation des pièces qui ne sont pas d'origine.
- La casse des pièces consécutive à des chocs ou projections.
- Les pannes des accessoires.
- Les défauts et leurs conséquences liés à toute cause extérieure.
- La perte d'éléments et la perte due à un vissage insuffisant.
- Les éléments de coupe et tout dommage lié au desserrage des pièces.
- Une surcharge ou surchauffe.
- Une mauvaise qualité de l'alimentation : tension défectueuse, erreur de voltage, etc.
- Les dommages consécutifs à la privation de jouissance du produit pendant le temps nécessaire aux réparations et plus généralement les frais d'immobilisation du produit.
- Les frais de contre-expertise établis par un tiers suite à un devis par une station de réparation SWAP-Europe
- L'utilisation d'un produit qui présenterait un défaut ou une casse constaté(e) et qui n'aurait pas fait l'objet d'un signalement immédiat et/ou d'une réparation auprès des services de SWAP-Europe.
- Les détériorations liées aux transports et au stockage\*.
- Les lanceurs au-delà de 90 jours.
- Huile, essence, graisse.
- Les dommages liés à l'utilisation de carburants ou lubrifiants non conformes.

\* Conformément à la législation du transport les détériorations liées aux transports doivent être déclarées aux transporteurs dans les 48 heures maximum après constat par lettre recommandée avec accusé de réception.

Ce document est un complément de votre notice, liste non exhaustive.

**Attention :** toute commande doit être vérifiée en présence du livreur. En cas de refus de celui-ci vous devez simplement refuser la livraison et notifier votre refus.

**Rappel :** les réserves n'excluent pas la notification par courrier recommandé A/R dans les 72h.

### Information :

Les appareils thermiques doivent être hivernés à chaque saison (service disponible sur le site SWAP-Europe)  
Les batteries doivent être chargées avant d'être stockées.